
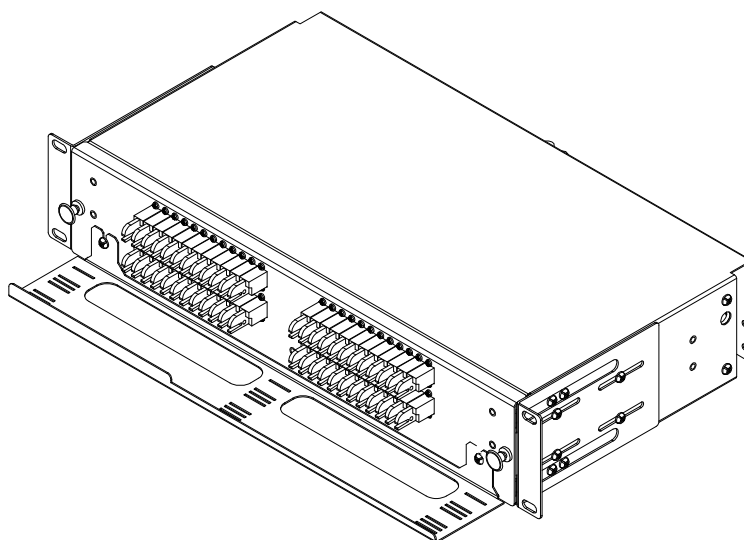
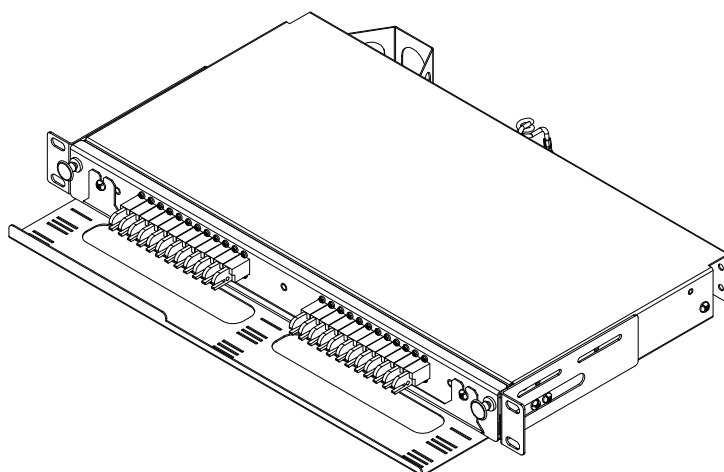


## INSTRUKCJA MONTAŻOWA

	Wyposażenie systemu	19" 21"
	Model	<b>Opti PSP-D</b>
	Data sporządzenia dokumentu	19.07.2013
	Data aktualizacji	30.01.2014
	Wersja dokumentu	1
	Przygotował	Krzysztof Karczewski



### Przełącznica światłowodowa Opti PSP-D-G230 1U/2U

Producent zastrzega sobie prawo do dokonywania modyfikacji i udoskonalania produktu.  
W związku z tym przedstawione na rysunkach i fotografiach produkty nieznacznie odbiegają od stanu rzeczywistego.

Spis treści	
1. Dane techniczne	7. Warunki gwarancyjne
2. Wyposażenie	8.
3. Wykaz narzędzi	9.
4. Wprowadzenie	10.
5. Przygotowanie i montaż kabla	11.
6. Warunki BHP i oznaczenia eksploatacyjne	12.

### 1. Dane techniczne.

dane	typ Opti PSP-D-G230			
	19-1U-12	19-1U-24	19-2U-48	19-2U-72
max. liczba tub kabli liniowych	2		6	
liczba pól komutacyjnych	12	24	48	72
liczba kaset światł. SK-LISA-MCM	1	2	4	6
max. liczba kaset SK-LISA-MCM	2		6	
zalecana długość pigtaili [m]	2,5			
wymiary (szer. x wys. x głęb.) [mm]	483x44x230		483x88x230	
waga* [kg]	~ 3,9		~ 5,8	
kolor	RAL 7035			

\*waga nie uwzględnia wyposażenia.

### 2. Wyposażenie.

Nr	nazwa	szt.
1	przełącznica światłowodowa Opti PSP-D	1
2	przewodnica patchcordów Opti PP-D	1
3	uchwyty montażowe 19" (opcjonalne 21")	1 komplet
4	kaseta spawów SK-LISA-MCM z holderami	1 – 6 kompletów
5	pokrywka kasety światłowodowej COVER-MCM	1
6	uchwyt wejściowy na przepust typu PG 13,5	1U/2U - 1 szt.
7	uchwyt wejściowy prosty	1U/2U - 1 szt.
8	komplet śrub mocujących	1 komplet
9	opaski zaciskowe	1 komplet
10	etykieta samoprzylepna do opisu	1
11	instrukcja DTR	1
12	pigtaile	wg. zamówienia
13	adaptery	wg. zamówienia



**Pełna specyfikacja wyposażenia patrz tabela "Zestawienie zbiorcze materiałów Opti PSP-D-G230-19-1U(2U)"**

### 3. Wykaz narzędzi.

Nr	nazwa
1	stripper do przycinania tuby kabla światłowodowego Ideal S-45
2	śrubokręt krzyżowy typu PZ3
3	śrubokręt płaski SL4
4	pisak niezmywalny
5	szczypce do cięcia
6	nożyczki do kewlaru
7	nóż do zewnętrznej powłoki kabla
8	stripper do powłoki pierwotnej 250 um oraz 900um
9	alkohol izopropylowy, chusteczki
10	nóż monterski

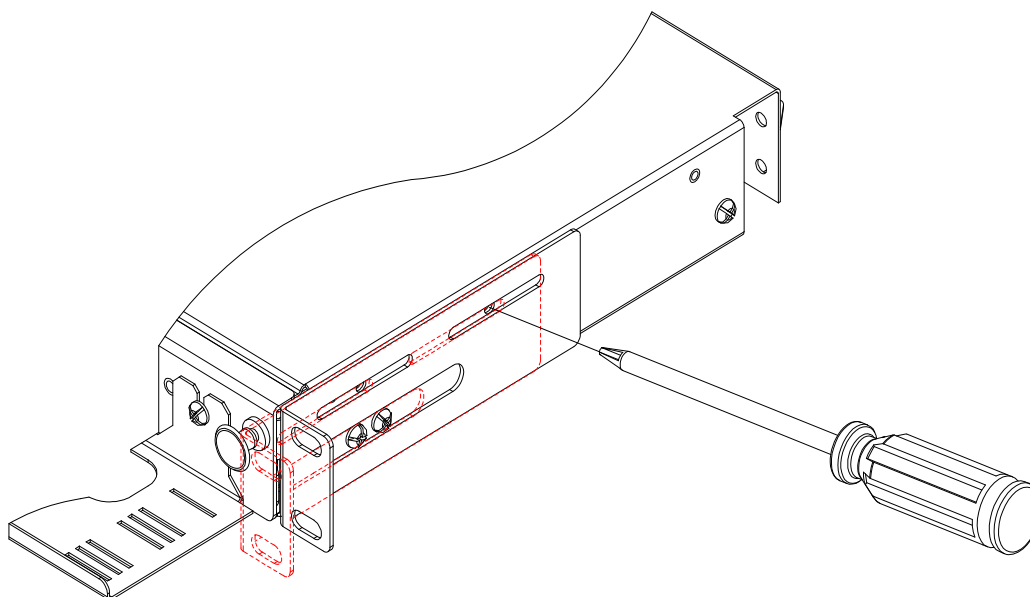
#### 4. Wprowadzenie.

Przed przystąpieniem do montażu przełącznicy w stojak/szafie należy sprawdzić głębokość położenia belek montażowych. W razie konieczności należy wykonać regulację położenia belek w szafie lub zmienić położenie wsporników montażowych. Regulację wsporników w przełącznicy przeprowadza się płynnie.

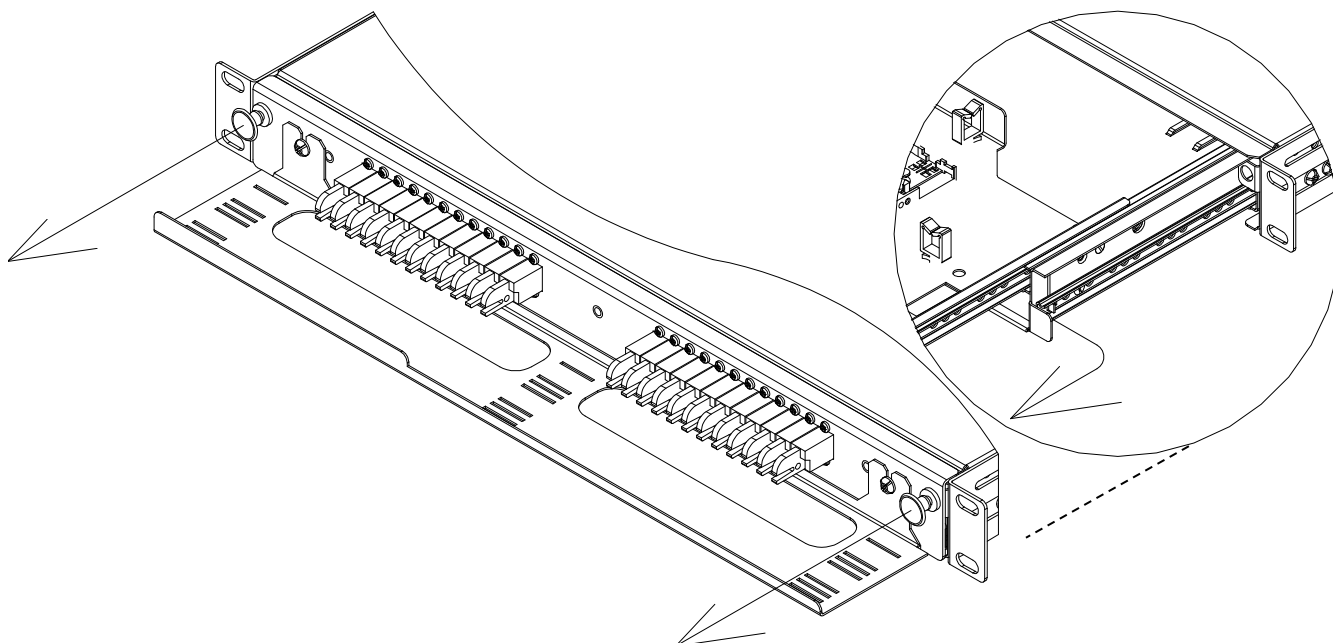
W przypadku kiedy rozstaw belek montażowych jest innych niż rozstaw wsporników w przełącznicy należy zastosować redukcję lub wymienić wsporniki (reduktory i wsporniki są zamawiane oddzielnie)



**Przy ustalaniu położenia przełącznicy należy pamiętać o pozostawieniu minimum 70 mm wolnej przestrzeni pomiędzy płytą czołową a drzwiami szafy.**



Aby wysunąć szufladę należy odblokować kołki zatraskowe. Do pełnego wysunięcia szuflady należy wykorzystać uchwyty.



## 5. Przygotowanie i montaż kabla.



**Zaleca się montaż kabla światłowodowego przy użyciu rozdzielacza RTR-1 lub RTR-8. Rozdzielacze są elementami zamawianymi opcjonalnie.**

### a) Przygotowywanie kabla światłowodowego.

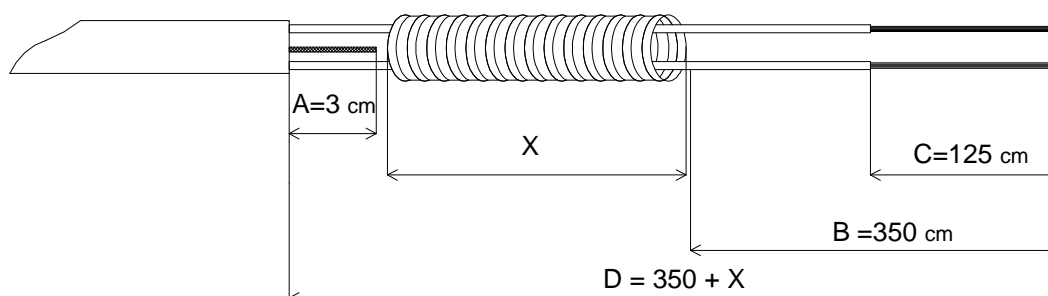
Poszczególne długości do poprawnego przygotowania kabla światłowodowego do instalacji przy zastosowaniu rozdzielacza typu RTR-1.

A - długość elementu wytrzymałościowego

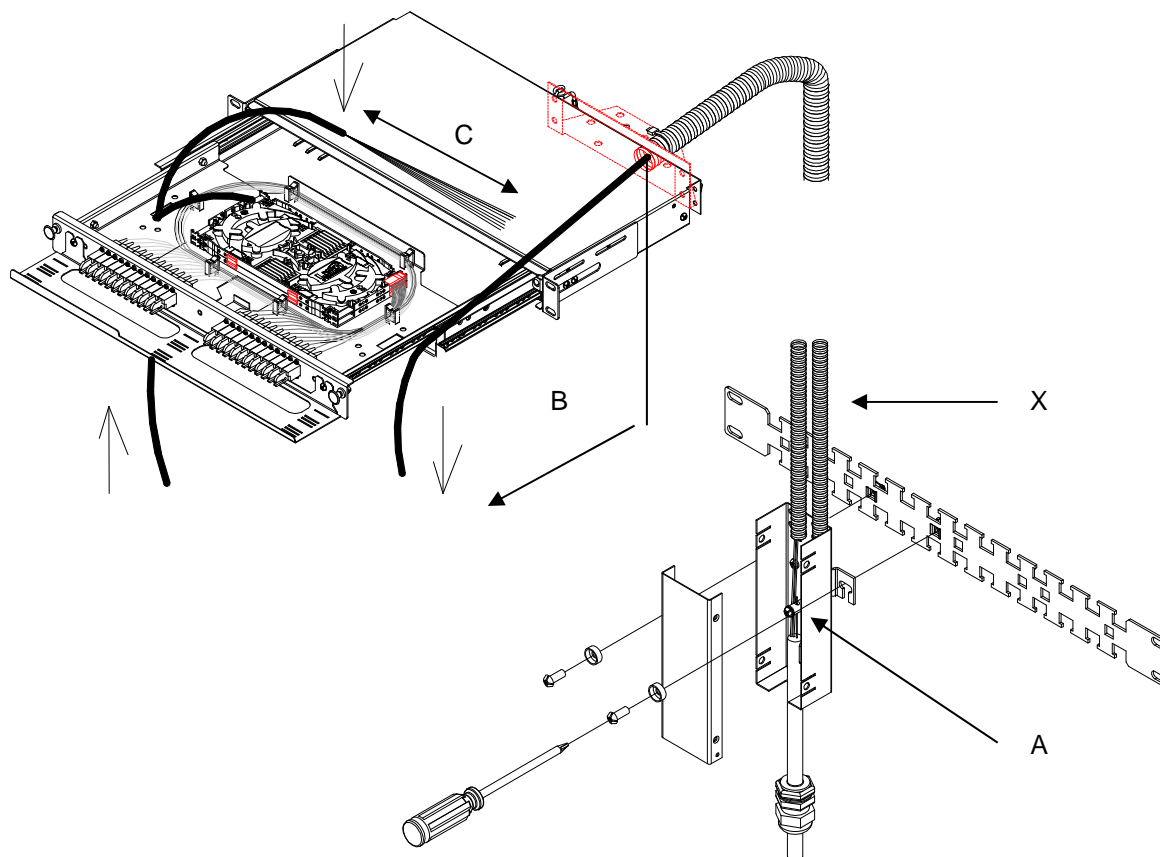
D = 350 + X - całkowita długość luźnej tuby (B – długość luźnej tuby od uchwytu na przełącznicy)

C - długość włókien w pokryciu 250 μm układanych na kasecie

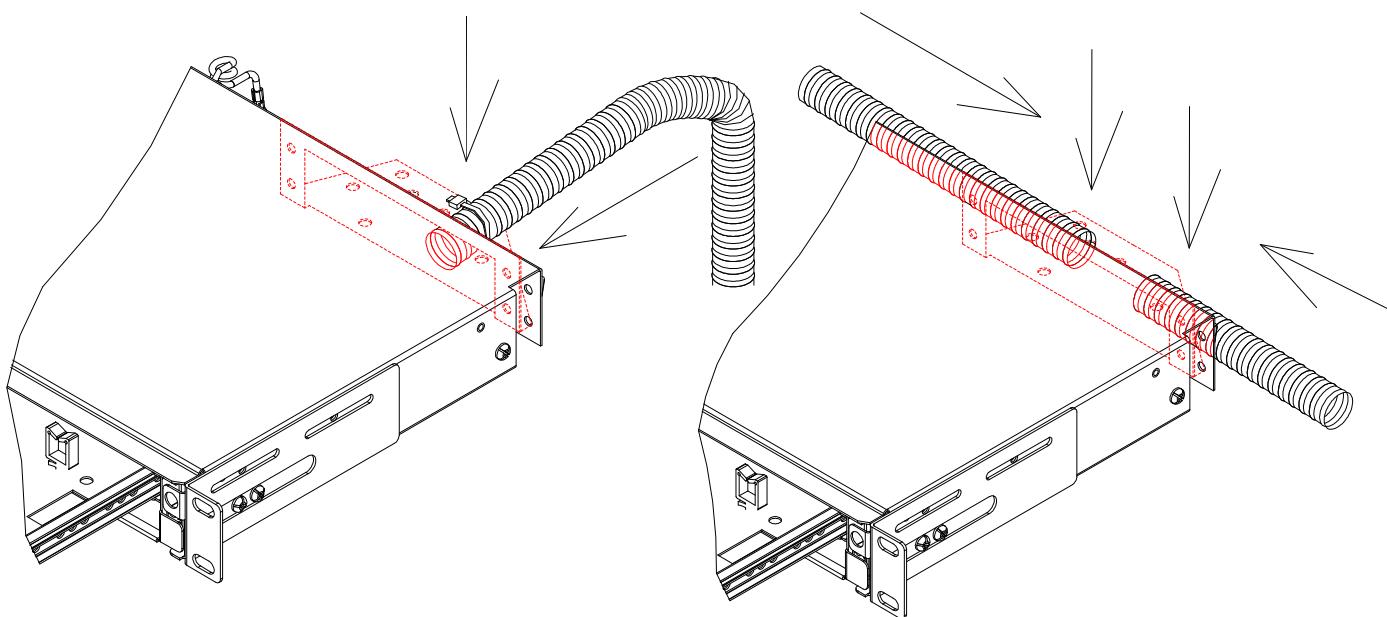
X - długość rury elastycznej ochronnej do wyznaczenia



Kabel należy rozszyć i zamontować w rozdzielaczu RTR-1 a tuby z włóknami światłowodowymi doprowadzić w elastycznej rurze ochronnej. Długość rury powinna uwzględniać odległość przełącznicy (X wysokość montażu w stojaku) od rozdzielacza oraz wymagany zapas dla bezpiecznego ułożenia.

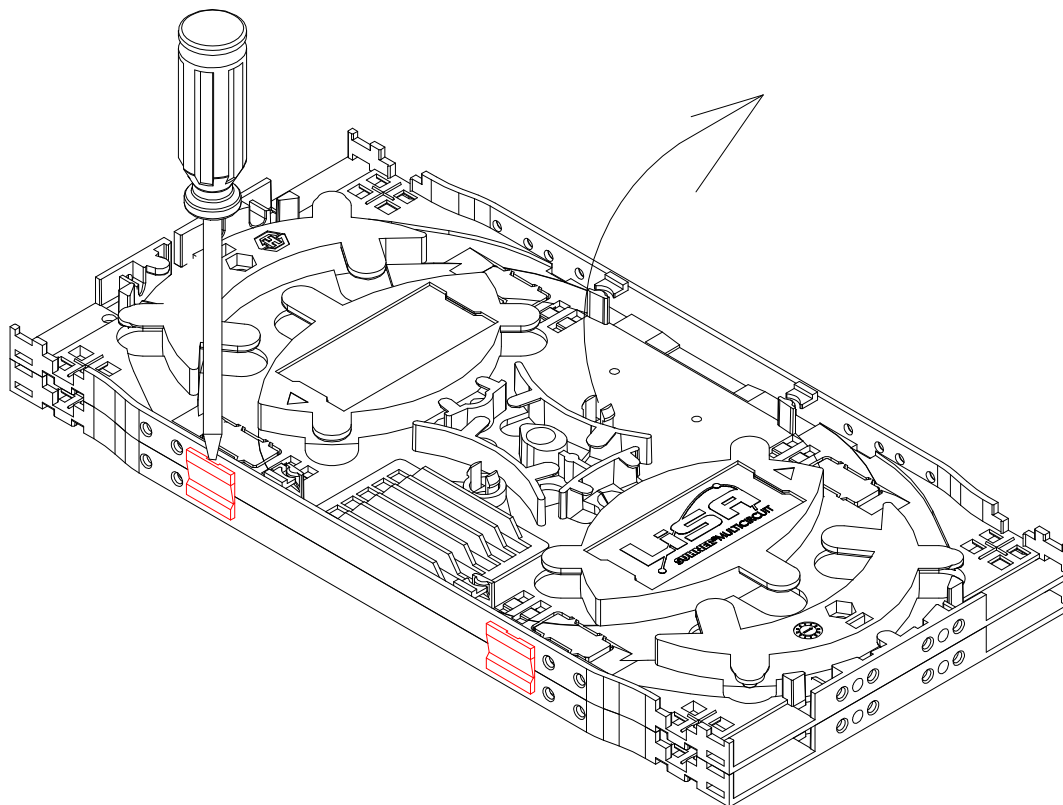


Przygotowany kabel światłowodowy wprowadź do przełącznicy w rurze elastycznej ochronnej. Rurę należy uchwycić za pomocą opasek zaciskowych.



*b) Przygotowywanie kaset światłowodowych.*

Dostęp do wybranej kasy światłowodowej zapewnia system z zawiasami. Zawias można odblokować płaskim narzędziem jak np. śrubokrętem. W celu uchylenia kasy należy odblokować dwa zawiasy.

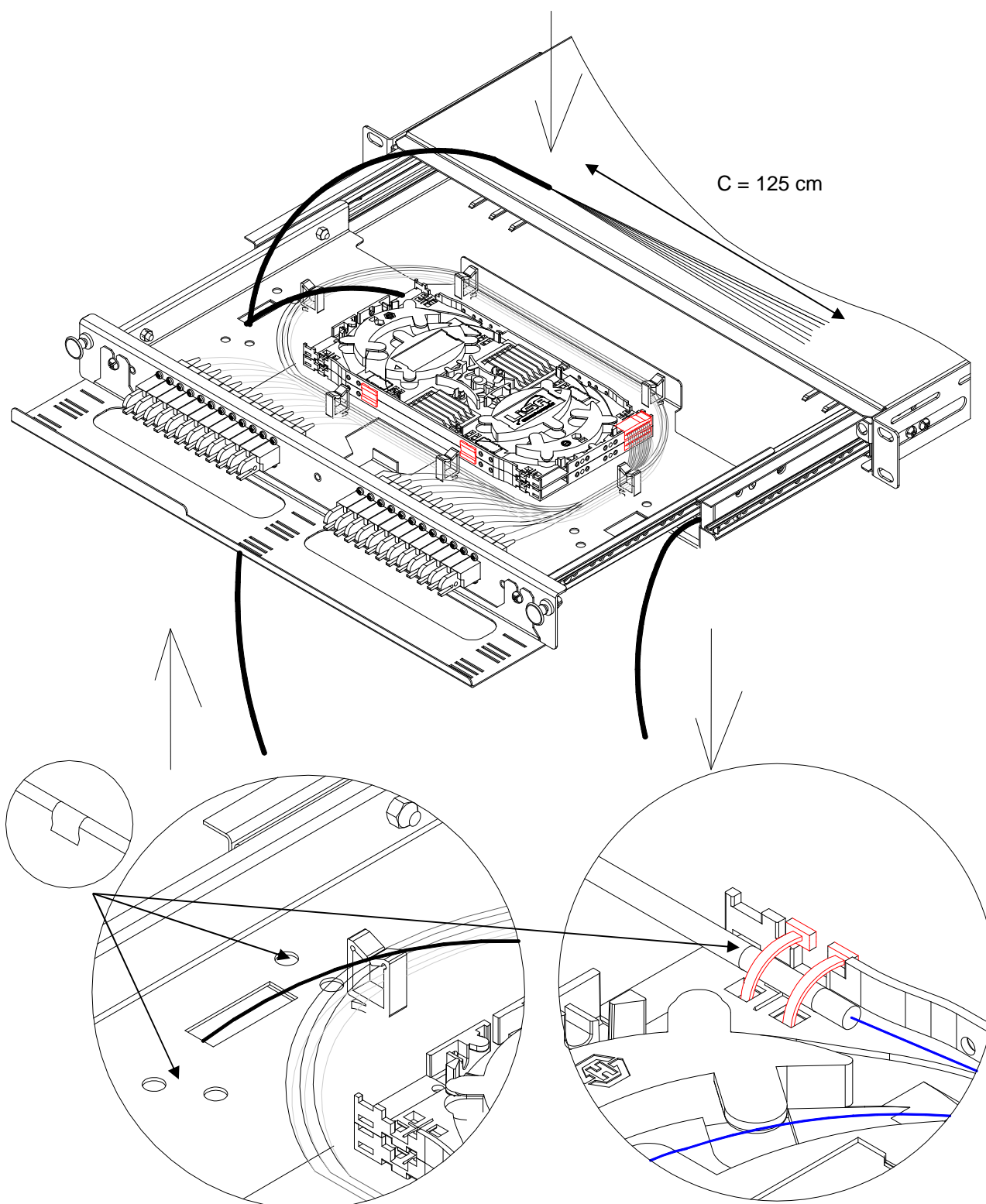


c) *Wprowadzanie luźnej tuby.*

Do wykonania poprawnego zakończenia włókien na kasecie należy zapewnić odcinek około 125 cm włókna w pokryciu 250  $\mu\text{m}$ . Luźną tubę należy uchwycić w wskazanych miejscach z użyciem taśmy piankowej zabezpieczającej.



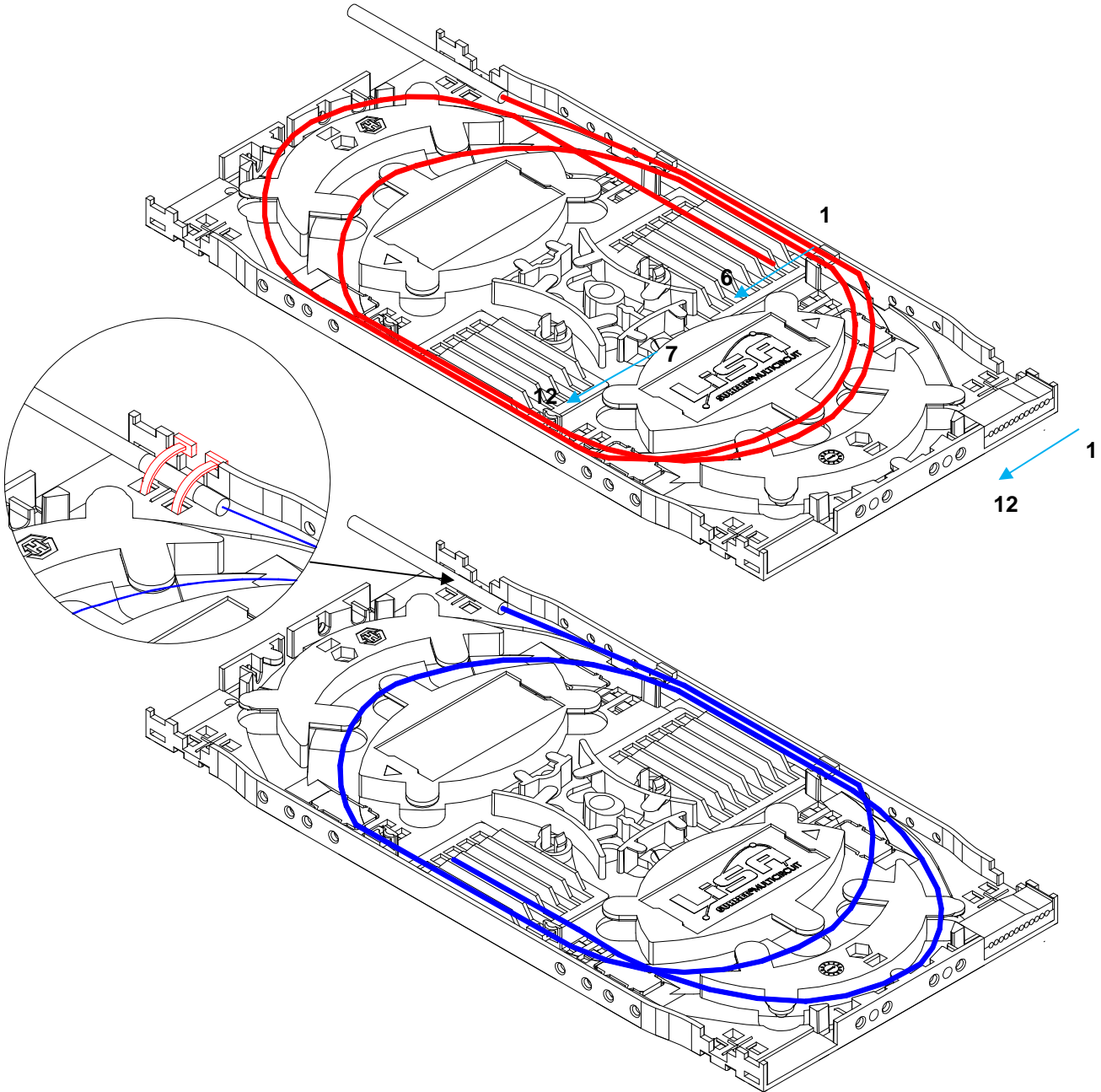
**Kaseta spawów SK-LiSA-MCM dzięki zastosowaniu przewodnic i ograniczników zapewnia bezpieczne ułożenie włókien z zachowaniem prawidłowych promieni gięcia. Włókna z pigtaili należy na kasecie zawsze układać obrane – tylko w pokryciu pierwotnym (250  $\mu\text{m}$ ) Nie należy układać zapasu pigtaili w powłoce 0,9 mm.**




d) *Ułożenie włókien na kasecie spawów.*

Sposób ułożenia włókien z luźnej tuby kabla światłowodowego należy przeprowadzić według poniższych schematów.

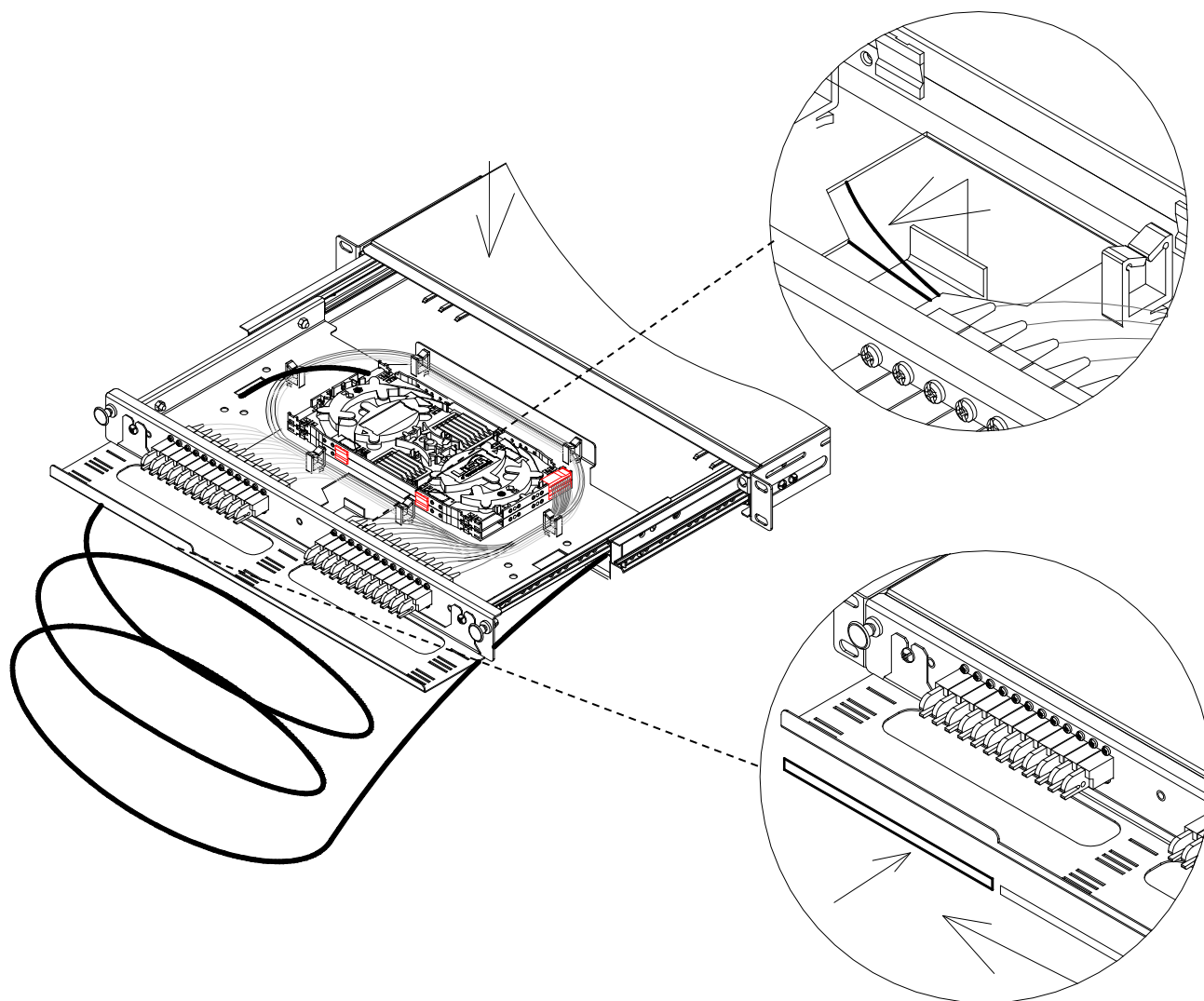
W odległości 125 cm od końca powłoki zewnętrznej naciąć stripperem luźną tubę kabla i usunąć ją, włókna oczyścić z żelu. Ułożyć włókna w kasecie i przystąpić do spawania. Na końcu prac kasetę należy zabezpieczyć pokrywką.



	Kolejność włókien zakończonych w przełącznicy według IEC 304 w wersji wyposażenia z tubą kolorową	kolor włók	czzerw.	zielony	niebieski	biały	fioletowy	pomarań	szary	żółty	brązowy	różowy	czarny	turkus.
			1	2	3	4	5	6	7	8	9	10	11	12
	kaseta 1	nr. portu	1	13	15	16	17	18	19	20	21	22	23	24
	kaseta 2		25	26	27	28	29	30	31	32	33	34	35	36
	kaseta 3		37	38	39	40	41	42	43	44	45	46	47	48
	kaseta 4		49	50	51	52	53	54	55	56	57	58	59	60
	kaseta 5		61	62	63	64	65	66	67	68	69	70	71	72
	kaseta 6													

e) *Zapas luźnej tuby kabla.*

Zapas luźnej tuby należy wsunąć pod szufladę, tubę należy przełożyć przez uchwyt. Zapas należy tak ułożyć aby szuflada swobodnie wysuwała się do prac eksploatacyjnych. Opis przełącznicy wykonać na załączonej pasku informacyjnym, etykietę należy przykleić w wskazanym miejscu.



## 6. Warunki BHP i oznaczenia eksploatacyjne.

**OSTRZEŻENIE!**

Należy zachować szczególne środki ostrożności przy pracach prowadzonych w styczności z włóknami światłowodowymi (np. podczas spawania). Ich ułamane lub odcinane końce mogą łatwo wbijać się w skórę i być szczególnie niebezpieczne dla oczu, ust itp.

Niewidzialne promieniowanie laserowe jest niebezpieczne dla wzroku. Nie należy patrzeć bezpośrednio na koniec światłowodu zakończonego złączem, do wnętrza adaptera w przełącznicy ODF lub urządzeniu transmisyjnym. Znak ostrzegający przed promieniowaniem laserowym umieszczony jest na zewnątrz przełącznicy i oznaczony symbolem dla Klasa 3B (wg IEC-825 Klauzula 5.9)



## 7. Warunki gwarancyjne.

<p><b>1. Przedmiot gwarancji.</b></p> <p>Przedmiotem gwarancji są optyczne <b>przełącznice optyczne serii Opti PSP</b> zakupione w firmie FCA Sp. z o.o. z siedzibą w Niepołomicach zgodnie z przepisami Kodeksu Cywilnego oraz ustawy z dnia 27 lipca 2002 o szczególnych warunkach sprzedaży konsumenckiej.</p> <p>Firma FCA zapewnia o dobrej jakości towaru i udziela <b>Nabywcy</b> gwarancji jakości na prawidłowe działanie zakupionego produktu.</p> <p><i>Gwarancja niniejsza dotyczy urządzeń zakupionych w Polsce i obowiązuje wyłącznie na terenie Rzeczypospolitej Polskiej.</i></p> <p><b>2. Warunki ogólne.</b></p> <p>W razie stwierdzenia nieprawidłowej pracy zakupionego przedmiotu, przed oddaniem go do producenta, należy upewnić się, że wszystkie czynności związane z użytkowaniem zostały przeprowadzone zgodnie z wskazówkami producenta.</p> <p>W celu zgłoszenia usterki należy wypełnić formularz zgłoszeniowy online znajdujący się na stronie internetowej pod adresem <a href="http://www.fca.com.pl">www.fca.com.pl</a>, lub wysłać wypełniony formularz na adres emailowy <a href="mailto:fca@fca.com.pl">fca@fca.com.pl</a>.</p> <p>Niezbędnym do przyjęcia zgłoszenia jest podanie przez Nabywcę numeru seryjnego produktu, numeru dokumentu zakupowego oraz opisu warunków eksploatacji wraz z podaniem usterek.</p> <p><b>3. Okres gwarancji.</b></p> <p>Okres gwarancji na nowe urządzenia wynosi <b>24 miesiące</b> liczonych od dnia wystawienia dokumentu sprzedaży.</p> <p>Okres gwarancyjny ulega przedłużeniu o czas trwania naprawy gwarancyjnej. Przedłużenie okresu gwarancyjnego nie następuje w przypadku nieuzasadnionej reklamacji.</p> <p><b>4. Termin wykonania obowiązków gwarancyjnych</b></p> <p>O sposobie załatwienia reklamacji decyduje w każdym przypadku Gwarant.</p> <p>Firma FCA zobowiązuje się do naprawy bądź wymiany wadliwego urządzenia w możliwie najkrótszym terminie, nie przekraczającym <b>20 dni</b> roboczych od dnia dostarczenia uszkodzonego urządzenia do producenta.</p> <p>Jeżeli z przyczyn niezależnych od FCA termin ten nie będzie mógł być dotrzymany, Nabywca zostanie o tym poinformowany.</p> <p>Firma FCA nie ma obowiązku dostarczenia Klientowi zastępczego towaru na czas trwania procedury reklamacyjnej o ile Gwarant nie udzieli w dodatkowych warunkach gwarancyjnych takiej możliwości.</p> <p>W razie niemożności wykonania naprawy w przewidzianym terminie, Gwarant może udostępnić Nabywcy na czas naprawy produkt zastępczy co nie spowoduje naruszenia warunków niniejszej gwarancji.</p>	<p><b>5. Dostarczenie reklamowanego sprzętu.</b></p> <p>Nabywca zobowiązany jest dostarczyć wadliwy sprzęt do siedziby FCA, w oryginalnym opakowaniu lub opakowaniu zastępczym zapewniającym bezpieczne warunki transportu i przechowywania analogiczne do warunków zapewnianych przez opakowanie fabryczne.</p> <p>Nabywca dostarcza reklamowany sprzęt do producenta firmy na własny koszt osobiście lub za pomocą poczty lub dowolnej firmy spedycyjnej.</p> <p>Wymieniony lub naprawiony sprzęt Gwarant dostarcza na swój koszt do Nabywcy</p> <p>W przypadku <b>nieuzasadnionej reklamacji</b> Gwarant może obciążyć Nabywcę kosztami ekspertyzy, testów i transportu sprzętu.</p> <p><b>6. Zakres gwarancji.</b></p> <p>Gwarancja nie obejmuje:</p> <ol style="list-style-type: none"> <li>1. uszkodzeń mechanicznych oraz awarii w wyniku powstałych zjawisk losowych takich jak: pożar, działanie środków chemicznych, uszkodzeń z powodu nieprawidłowo działających urządzeń działających bezpośrednio z produktem reklamowanym i sił wyższego rzędu</li> <li>2. uszkodzeń powstałych na skutek błędnej obsługi, montażem, użycia niezgodnie z jego przeznaczeniem lub instrukcją obsługi</li> <li>3. uszkodzenia będące następstwem niezgodnego z kartą produktową transportu oraz przechowywania</li> <li>4. uszkodzenia wynikające z niedbałości klienta, niewłaściwej eksploatacji w skrajnych warunkach (temperatura, wilgotność, zanieczyszczenia, kurz)</li> <li>5. gwarancji nie podlegają części obudowy, ślady powstające w czasie eksploatacji jak zarysowania, wytarcia</li> </ol> <p><b>7. Utrata uprawnień gwarancyjnych.</b></p> <p>Nabywca traci uprawnienia do gwarancji w przypadku:</p> <ol style="list-style-type: none"> <li>1. naruszenia, uszkodzenia lub zerwania plomby gwarancyjnej</li> <li>2. naruszenia lub zerwania oznaczeń z numerem seryjnym</li> <li>3. dokonania zmian w konstrukcji lub napraw przez osoby nieuprawnione nie wskazane przez Producenta</li> </ol> <p><b>8. Ograniczenie odpowiedzialności.</b></p> <p>FCA sp. z o.o. nie ponosi odpowiedzialności za:</p> <ol style="list-style-type: none"> <li>1. utratę przychodów, przerwę w prowadzeniu działalności lub jakiegokolwiek inne bezpośrednie lub pośrednie szkody i związane z nimi koszty wynikające z wad i usterek sprzętu</li> </ol>
---	---

LP.	Data zgłoszenia	Data wykonania naprawy	Zakres napraw gwarancyjnych	Podpis pracownika