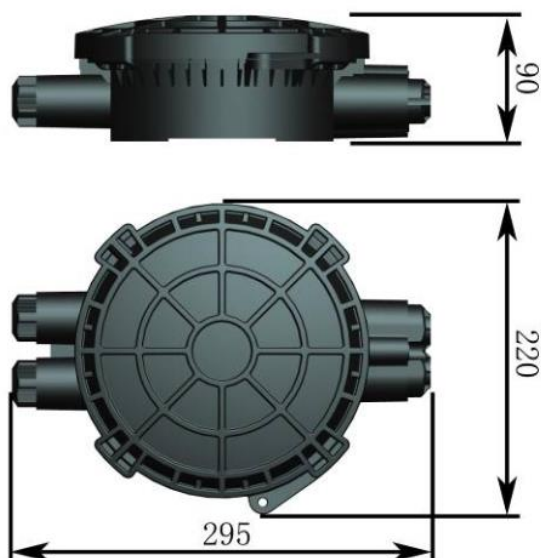


MSC – P – K36

Mufa światłowodowa służy do łączenia kabli światłowodowych w terenie. Pozwala na ochronę włókien i spawów przed uszkodzeniami mechanicznymi i wpływami warunków środowiska oraz proste zarządzanie włóknami.



Mufa światłowodowa MSC-P-36

cechy główne:

- pojemność do 36 spawów termicznych,
- możliwość montażu do 3 kaset, każda na 12 spawów,
- porty kablowe: 2 okrągłe i 1 owalny,
- uszczelnienia portów mechaniczne,
- mechaniczny system zamykania zapewniający możliwość wielokrotnego dostępu,
- montaż naścienny
- IP 68.

zestaw dla kompletacji K36:

- 3 kasety spawów, każda na 12 spawów termicznych,
- 36 osłonek spawów,
- 2 uszczelnienia portów okrągłych (pojedyncze)
- 1 zestaw do uszczelnienia portu owalnego,
- opaski kablowe,
- taśma izolacyjna.

opcje zamawiane oddzielnie:

- uszczelnienia portów okrągłych:
 - 1x4 (Ø5-7mm)
 - 1x8 (Ø3-5mm)

segmenty rynku:



MSC – P – K36

parametry techniczne:

MSC – P-K36	
wymiary [S x W x G] [mm]	295 x 220 x 90
maks. liczba kaset	3
maks. liczba spawów	36
liczba portów okrągłych	2
liczba portów owalnych	1
średnica wprowadzanych kabli [mm]	Ø8 – 17,5
waga [kg]	2,0 – 2,3
stopień szczelności IP	68
rezystancja izolacji [MΩ]	2×10^4
temperatura pracy [°C]	- 40 do + 65
materiał	PP + GF

konfiguracja:

0	1	opis
MSC-P-		mufa światłowodowa płaska MSC-P
	K36	mufa światłowodowa płaska MSC-P w kompletacji na 36 spawów termicznych