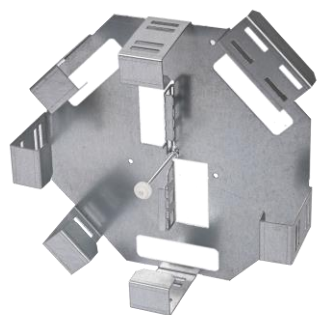


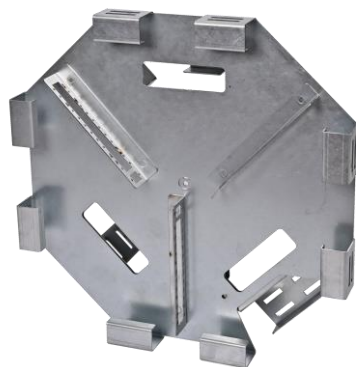
Słupek światłowodowy serii SUS-W przeznaczony jest do instalacji zewnętrznych wykonywanych w zabudowie jednorodzinnej. Jest dostępny w dwóch wariantach: 6 lub 36 pól komutacyjnych



Słupek światłowodowy GO-SUS-W do instalacji w zewnętrznej zabudowie rodzinnej



Wsad do słupka światłowodowego SUS-W-PK-6



Wsad do słupka światłowodowego SUS-W-PK-36

cechy główne:

- pojemność do 48 kabli DAC o śr. 6mm,
- możliwość wykonania do 96 spawów,
- komory zapasu kabla wykluczają konieczność budowy studni kablowej,
- wyjmowany moduł gromadzący kasety światłowodowe, tuby kabli, pigtaile wraz z adapterami pola komutacyjnego
- możliwość wygodnego spawania na stoliku lub w samochodzie serwisanta,
- drzwiczki zamykane na zamek patentowy ograniczający dostęp dla osób niepowołanych.

w zestawie:

- opaski zaciskowe,
- przepust kablowy okrągły,
- ocynkowany wsad SUS-W-PK-36 lub SUS-W-PK-6 wg konfiguracji,
- 2 kasety do spawania SK-24-FCA oraz pokrywka ochronna SK-24-FCA-COVER,
- uchwyt do zamocowania kabli SUS-W-LM,
- cokół – plastikowy,
- zamek systemowy wraz z kluczem typ 1333,
- elementy mocujące.

opcje zamawiane oddzielnie:

- adaptery,
- pigtaile światłowodowe,
- kable abonenckie typu DAC,
- mikrokable i mikrorurki,
- termokurczliwe osłonki spawów OS-45-2,4-OP,
- dodatkowy przepust kablowy PSG-65,
- dodatkowe kasety SK-24-FCA.

normy/certyfikaty:

- EN 60529 / IEC 529
- EN 61300-2-22
- EN 50102
- klasa palności V0 wg UL94
- klasa szczelności IP54
- klasa odporności mechanicznej IK10

parametry techniczne:

GO-SUS-W-		6-SC-2K9	36-SC-2K9
wymiary (szer. x wys. x głęb.) [mm]		400 x 1320 x 245 (z cokołem)	
ilość pól komutacyjnych		6	36
maks. ilość spawów		96	
typ kasety pokrywki		SK-24-FCA SK-24-FCA-COVER	
pojemność kasety		24	
maks. liczba kaset światłowodowych		6	
maks. ilość kabli typu DAC		48	
maksymalny zapas kabli DAC	24	do 5 metrów	
	30	do 4 metrów	
	48	do 2,5 metrów	
możliwość realizacji mid-span		tak	
promień gięcia kabla	G.657A	15cm	
	G.652D	30cm	
głębokość zakopania cokołu [cm]		65	
stopień szczelności IP		IP 54	
odporność na UV		tak	
stopień ochrony IK		IK 10	
wykonanie		termoutwardzalne włókno szklane RAL 7035, stal ocynkowana	
waga [kg]		~7*	

przykład:

GO-SUS-W-36-SC-2K9 – Słupki uliczne światłowodowe z cokołem. Pole komutacyjne 36x SC simplex, IP54, IK10, ABS, RAL7035. Wymiary: 400x1320x245mm (SxWxG), zamek 1333, 2 kasety z pokrywką

GO-SUS-W-6-SC-2K9 – Słupki uliczne światłowodowe z cokołem. Pole komutacyjne 6x SC simplex, IP54, IK10, ABS, RAL7035. Wymiary: 400x1320x245mm (SxWxG), zamek 1333, 2 kasety z pokrywką