
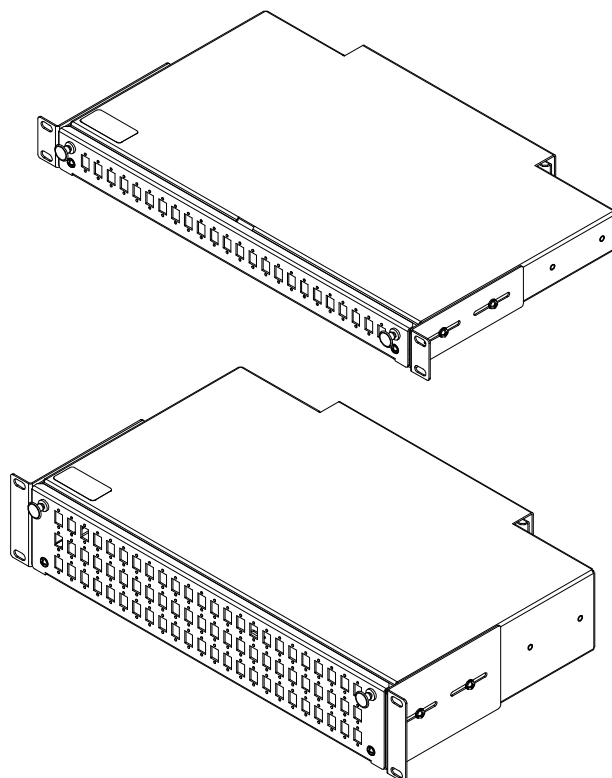


## INSTRUKCJA MONTAŻOWA

	Wyposażenie systemu	19", 21"
	Model	<b>PSP-P(E)</b>
	Data sporządzenia dokumentu	28.10.2014
	Data aktualizacji	28.10.2014
	Wersja dokumentu	1.0
	Przygotował	Krzysztof Karczewski



### Przełącznica światłowodowa **PSP-P-G210** 1U/2U/3U **PSP-E-G210** 1U/2U

Producent zastrzega sobie prawo do dokonywania modyfikacji i udoskonalania produktu.  
 W związku z tym przedstawione na rysunkach i fotografiach produkty nieznacznie mogą odbiegać od stanu rzeczywistego.

Spis treści	
1. Dane techniczne	
2. Wyposażenie	
3. Montaż podzespołów	
4. Przygotowanie i montaż kabla	
5. Warunki BHP i oznaczenia eksploatacyjne	
6. Warunki gwarancyjne	

## 1. Dane techniczne.

dane	typ PSP-P-G210-19								
	1U		2U				3U		
	12	24	24	36	48	72	72	96	144
liczba pól komutacyjnych SC	12	24	48	72	48	72	72	96	144
liczba kaset światł. SK-KM-1	1	2	2	3	4	6	6	8	12
max. liczba kaset SK-KM1-M	3		6				12		
zalecana długość pigtaili [m]	2		2				2		
mechanizm wysuwania szuflady	tak		tak				tak		
wymiary (szer. x wys. x głęb.) [mm]	483x44x210		483x88x210				483x132x210		
waga [kg]	~ 3		~ 4,1				~ 5		
kolor	RAL 7035								

dane	typ PSP-E-G210-19					
	1U-12	1U-24	2U-24	2U-36	2U-48	2U-72
liczba pól komutacyjnych SC	12	24	24	36	48	72
liczba kaset światł. SK-KM-1	1	2	2	3	4	6
max. liczba kaset SK-KM1-M	3		6			
zalecana długość pigtaili [m]	2					
wymiary (szer. x wys. x głęb.) [mm]	483x44x210			483x88x210		
waga [kg]	~ 3			~ 4,1		
kolor	RAL 7035					

## 2. Wyposażenie.

№	nazwa	szt.
1	przełącznica światłowodowa PSP-P	1
2	uchwyty montażowe 19" (opcjonalne 21")	1 komplet
3	kaseta spawów SK-KM1-M	wg konfiguracji
4	pokrywka kasety światłowodowej COVER-SK-KM1	wg konfiguracji
5	komplet śrub mocujących	1 komplet
6	zestaw montażowy	komplet
7	adapter, pigtaile	wg konfiguracji



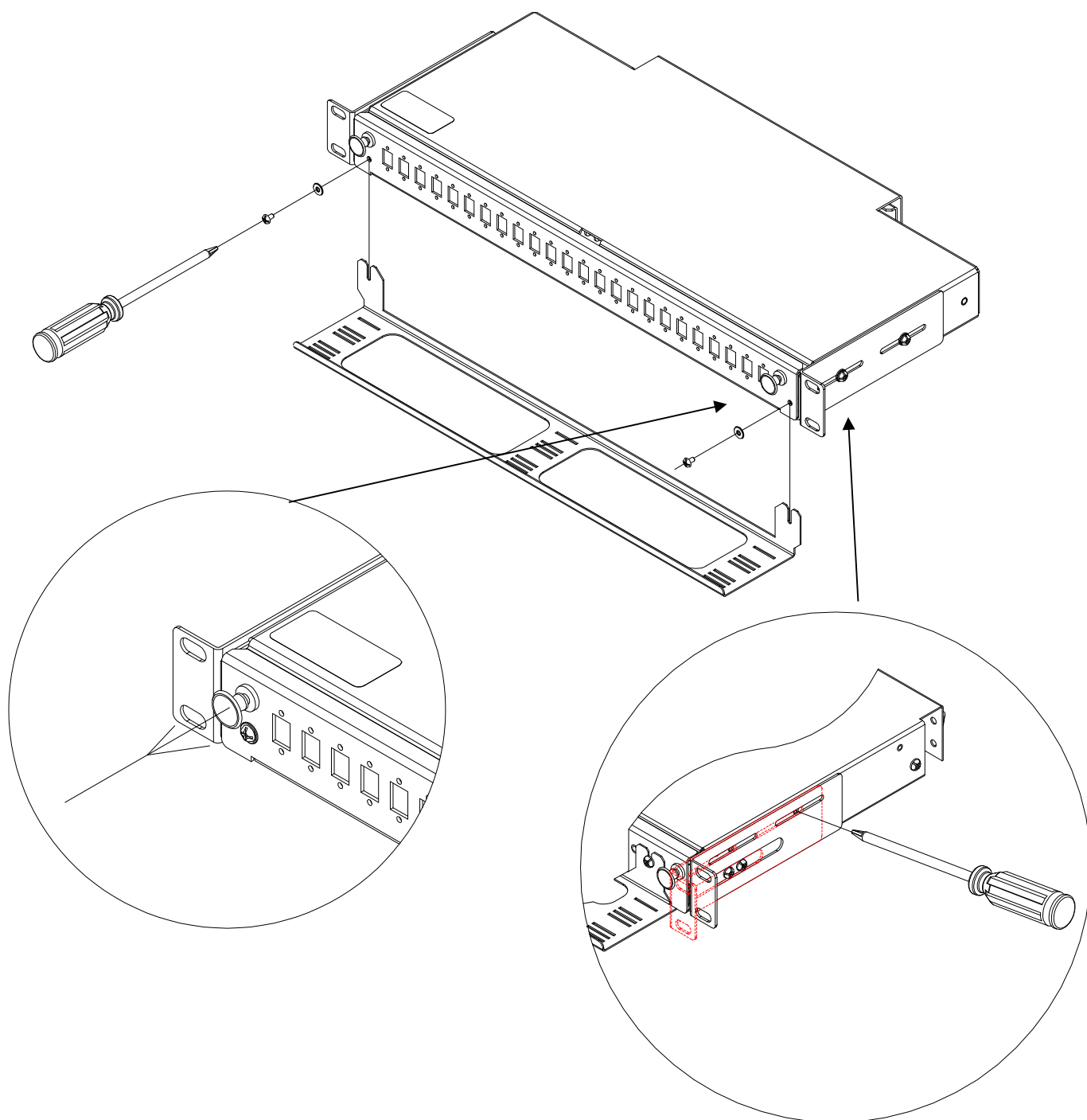
**Pełna specyfikacja wyposażenia patrz tabela "Zestawienie zbiorcze materiałów"**

### 3. Montaż podzespołów.

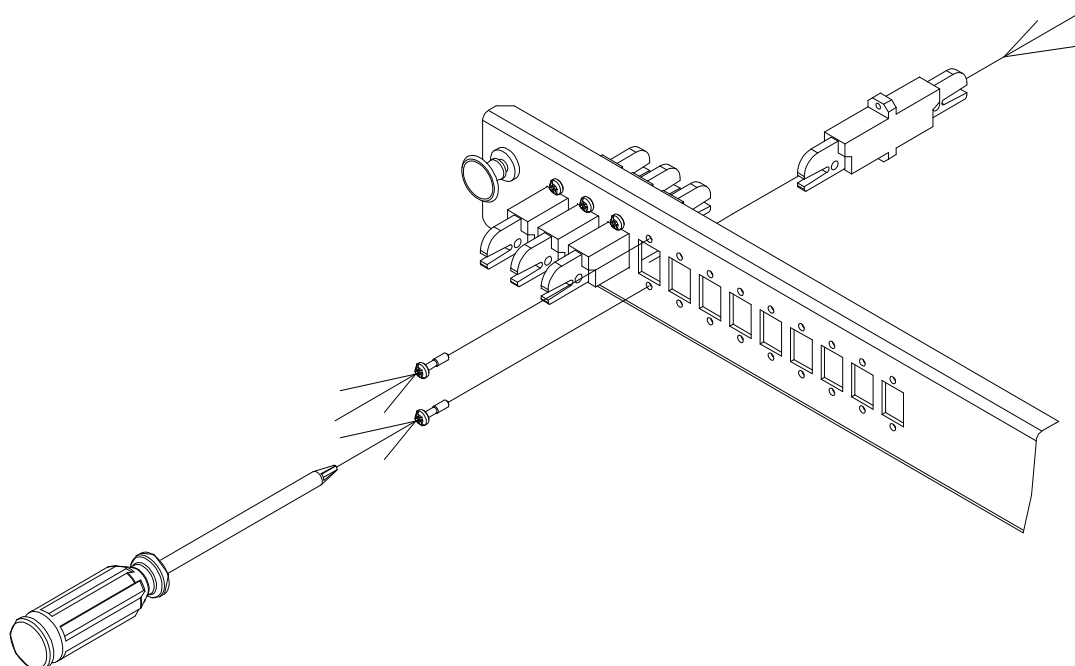
Ustalić położenie uchwytów montażowych, głębokość montażu przełącznicy można płynnie regulować, również w przypadku montażu do tylnych belek.  
Wysunięcie szuflady możliwe po odblokowaniu kołków zatraskowych.



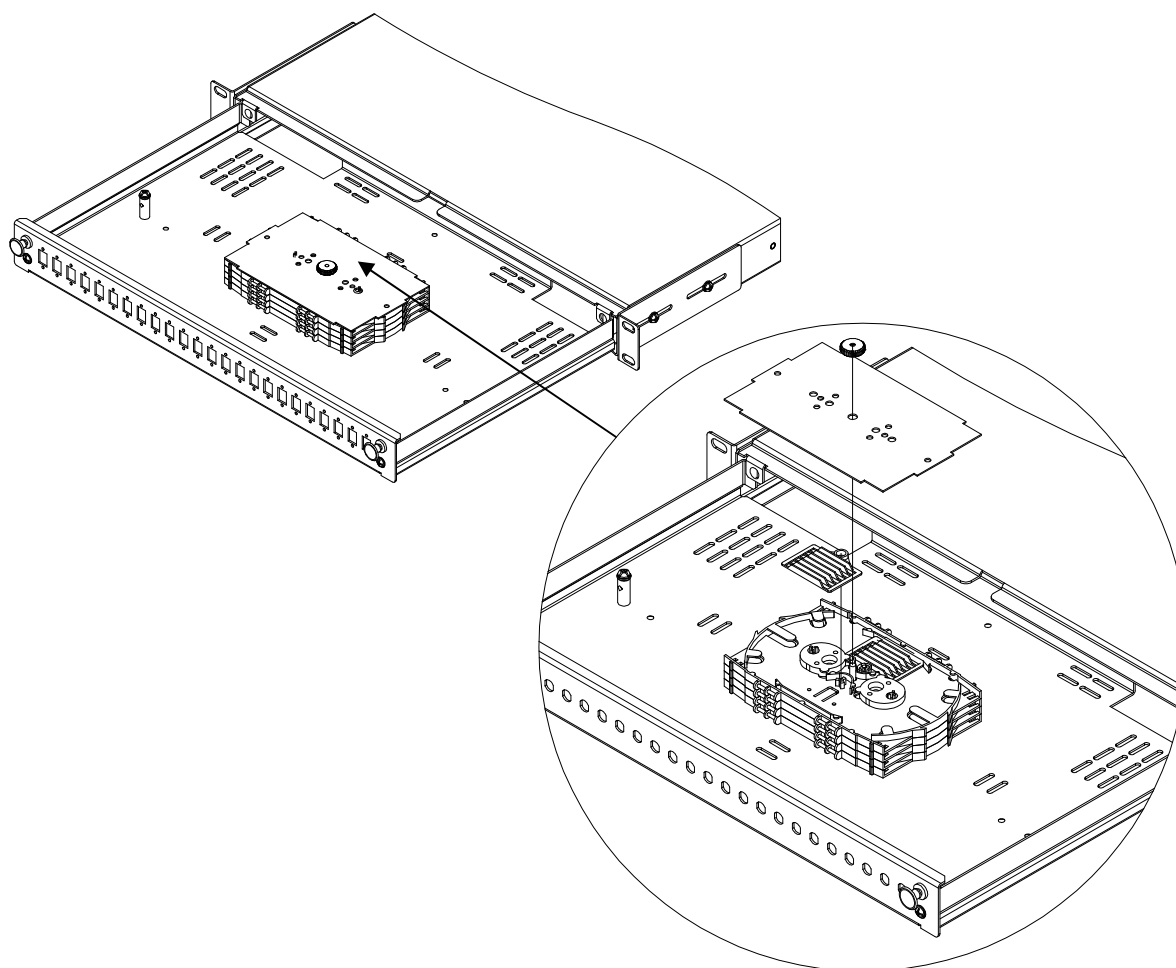
**Przy ustalaniu położenia przełącznicy należy pamiętać o pozostawieniu minimum 70 mm wolnej przestrzeni pomiędzy płytą czołową a drzwiami szafy.  
Zaleca się stosowanie poziomego organizera serii PSP-PP**



Zamontuj odpowiednie adaptery do płyty czołowej przełącznicy światłowodowej.  
Nie wykorzystane porty zaleca się uzupełnić zaślepkami.



Demontaż kasety następuje po odkręceniu nakrętki.



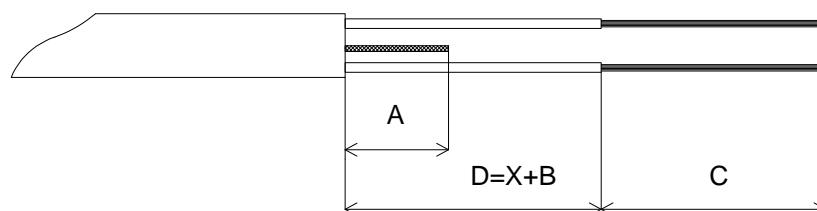
#### 4. Przygotowanie i montaż kabla

- a) Zalecany montaż z wykorzystaniem rozdzielacza np. typu RTR1 lub dedykowany do szafy/stojaka

Wprowadź kabel światłowodowy do rozdzielacza następnie przygotuj go według poniższego schematu.

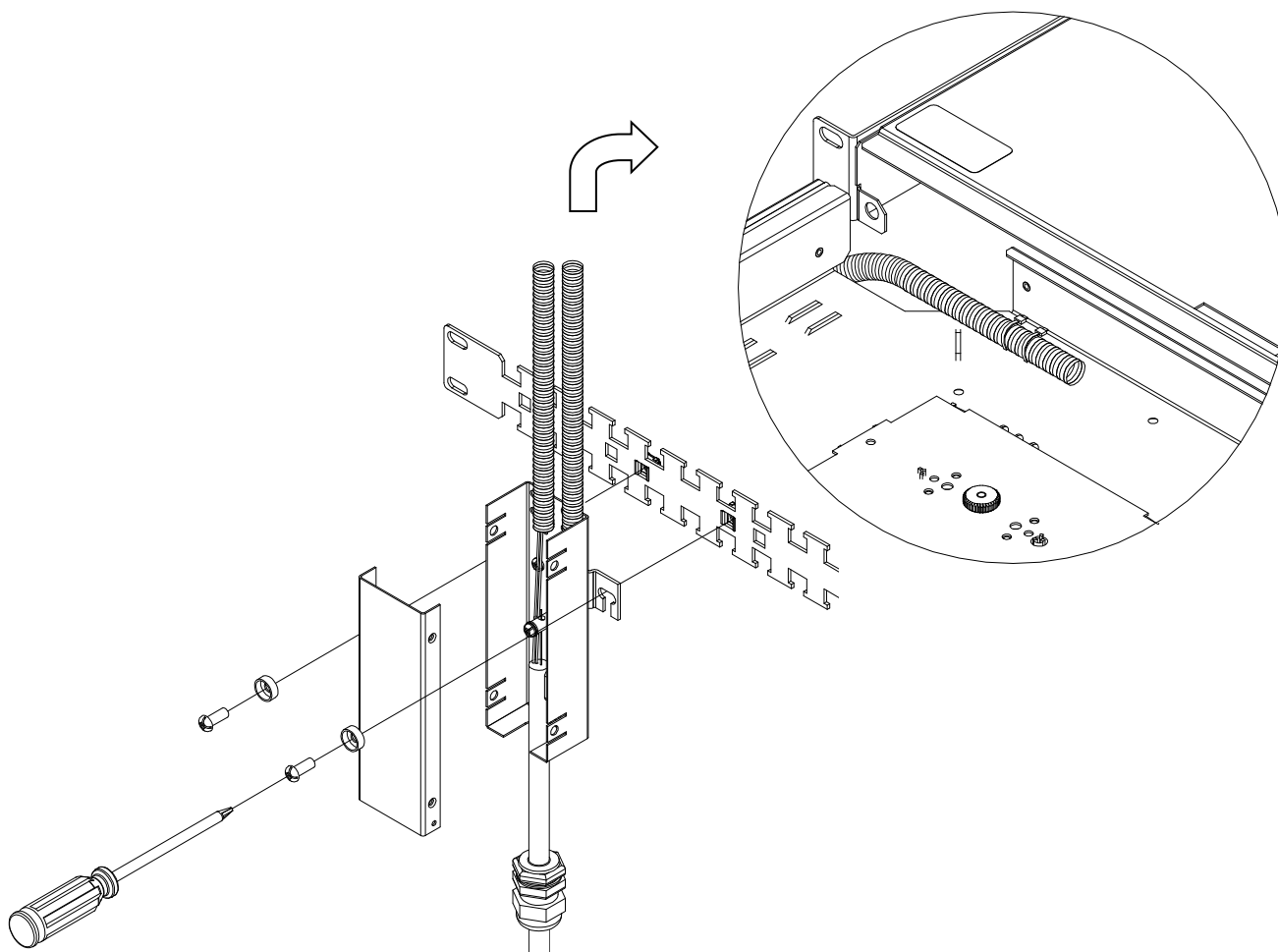
A - długość elementu wytrzymałościowego  
 D=X+B - długość luźnej tuby (B –w przełącznicy)  
 C- długość włókien  
 X- długość rury elastycznej ochronnej

A = 4 cm, B = 150 cm, C = 68 cm (B+C=218 cm)  
 X - długość wymierzonej rury elastycznej

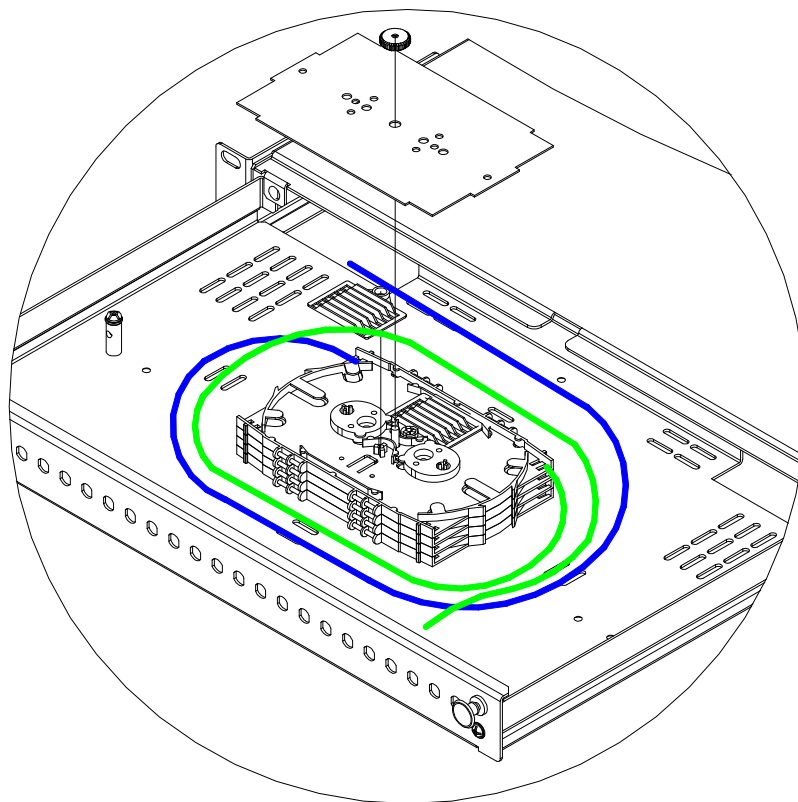


Kabel należy rozszyć i zamontować w rozdzielaczu a tuby z włóknami światłowodowymi doprowadzić w elastycznej rurze ochronnej.

Długość rury powinna uwzględniać odległość przełącznicy (X wysokość montażu w stojaku) od rozdzielacza oraz zapas długości (ok. 30-50 cm) potrzebne na wysuwanie szuflady przełącznicy podczas prac montażowych i eksploatacyjnych.



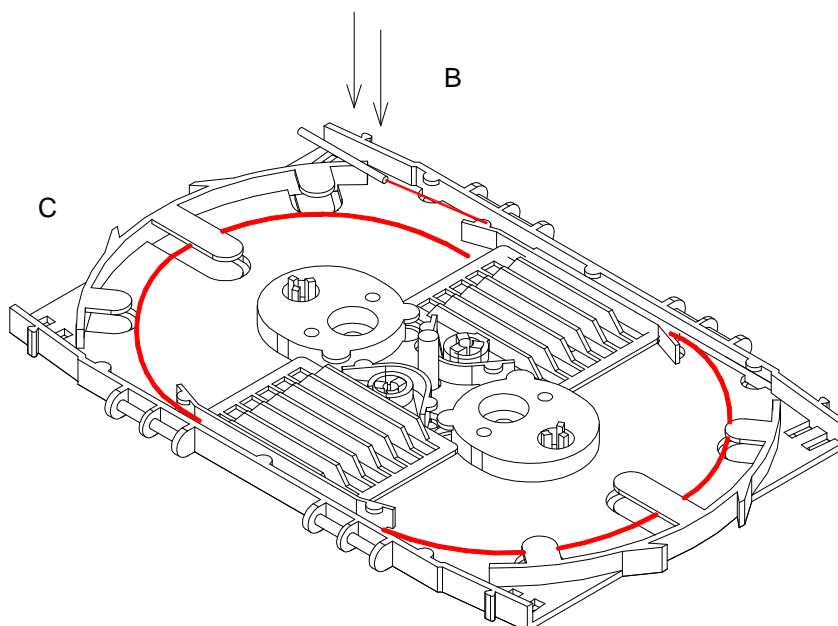
Przygotowany kabel światłowodowy wprowadź do przełącznicy, ułóż zapas tuby i wprowadź tubę na kasetę światłowodową. Przykładowe ułożenie na schemacie



W odległości 'B' od końca powłoki zewnętrznej naciąć stripperem luźną tubę kabla i usunąć ją, włókna oczyścić z żelu. Zapas tuby ułożyć w przełącznicy a końcówkę tuby wprowadzić na kasetę światłowodową mocując ją za pomocą opasek zaciskowych. Ułożyć włókna w kasecie i przystąpić do spawania.

Zabezpieczyć kasetę pokrywką.

$B = 150 \text{ cm}$ ,  $C = 68 \text{ cm}$  ( $B+C=218 \text{ cm}$ )





**UWAGA !**

**Kaseta spawów dzięki zastosowaniu przewodnic i ograniczników zapewnia bezpieczne ułożenie włókien z zachowaniem prawidłowych promieni gięcia. Włókna z pigtaili należy na kasecie zawsze układać obrane – tylko w pokryciu pierwotnym (250 mikrometrów) Nie zaleca się układania zapasu pigtaili w powłoce 0,9 mm.**

**5. Warunki BHP i oznaczenia eksploatacyjne.**



**OSTRZEŻENIE!**

Należy zachować szczególne środki ostrożności przy pracach prowadzonych w styczności z włóknami światłowodowymi (np. podczas spawania). Ich ułamane lub odcinane końce mogą łatwo wbijać się w skórę i być szczególnie niebezpieczne dla oczu, ust itp.

Niewidzialne promieniowanie laserowe jest niebezpieczne dla wzroku. Nie należy patrzeć bezpośrednio na koniec światłowodu zakończonego złączem, do wnętrza adaptera w przełącznicy ODF lub urządzeniu transmisyjnym. Znak ostrzegający przed promieniowaniem laserowym umieszczony jest na zewnątrz przełącznicy i oznaczony symbolem dla Klasa 3B (wg IEC-825 Klauzula 5.9)

## 6. Warunki gwarancyjne.

<p><b>1. Przedmiot gwarancji.</b></p> <p>Przedmiotem gwarancji są optyczne <b>przełącznice optyczne serii PSP</b> zakupione w firmie FCA Sp. z o.o. z siedzibą w Niepołomicach zgodnie z przepisami Kodeksu Cywilnego oraz ustawy z dnia 27 lipca 2002 o szczególnych warunkach sprzedaży konsumenckiej.</p> <p>Firma FCA zapewnia o dobrej jakości towaru i udziela <b>Nabywcy</b> gwarancji jakości na prawidłowe działanie zakupionego produktu.</p> <p><i>Gwarancja niniejsza dotyczy urządzeń zakupionych w Polsce i obowiązuje wyłącznie na terenie Rzeczypospolitej Polskiej.</i></p> <p><b>2. Warunki ogólne.</b></p> <p>W razie stwierdzenia nieprawidłowej pracy zakupionego przedmiotu, przed oddaniem go do producenta, należy upewnić się, że wszystkie czynności związane z użytkowaniem zostały przeprowadzone zgodnie z wskazówkami producenta.</p> <p>W celu zgłoszenia usterki należy wypełnić formularz zgłoszeniowy online znajdujący się na stronie internetowej pod adresem <a href="http://www.fca.com.pl">www.fca.com.pl</a>, lub wysłać wypełniony formularz na adres emailowy <a href="mailto:fca@fca.com.pl">fca@fca.com.pl</a>.</p> <p>Niezbędnym do przyjęcia zgłoszenia jest podanie przez Nabywcę numeru seryjnego produktu, numeru dokumentu zakupowego oraz opisu warunków eksploatacji wraz z podaniem usterek.</p> <p><b>3. Okres gwarancji.</b></p> <p>Okres gwarancji na nowe urządzenia wynosi <b>24 miesiące</b> liczonych od dnia wystawienia dokumentu sprzedaży.</p> <p>Okres gwarancyjny ulega przedłużeniu o czas trwania naprawy gwarancyjnej. Przedłużenie okresu gwarancyjnego nie następuje w przypadku nieuzasadnionej reklamacji.</p> <p><b>4. Termin wykonania obowiązków gwarancyjnych</b></p> <p>O sposobie załatwienia reklamacji decyduje w każdym przypadku Gwarant.</p> <p>Firma FCA zobowiązuje się do naprawy bądź wymiany wadliwego urządzenia w możliwie najkrótszym terminie, nie przekraczającym <b>20 dni</b> roboczych od dnia dostarczenia uszkodzonego urządzenia do producenta.</p> <p>Jeżeli z przyczyn niezależnych od FCA termin ten nie będzie mógł być dotrzymany, Nabywca zostanie o tym poinformowany.</p> <p>Firma FCA nie ma obowiązku dostarczenia Klientowi zastępczego towaru na czas trwania procedury reklamacyjnej o ile Gwarant nie udzieli w dodatkowych warunkach gwarancyjnych takiej możliwości.</p> <p>W razie niemożności wykonania naprawy w przewidzianym terminie, Gwarant może udostępnić Nabywcy na czas naprawy produkt zastępczy co nie spowoduje naruszenia warunków niniejszej gwarancji.</p>	<p><b>5. Dostarczenie reklamowanego sprzętu.</b></p> <p>Nabywca zobowiązany jest dostarczyć wadliwy sprzęt do siedziby FCA, w oryginalnym opakowaniu lub opakowaniu zastępczym zapewniającym bezpieczne warunki transportu i przechowywania analogiczne do warunków zapewnianych przez opakowanie fabryczne.</p> <p>Nabywca dostarcza reklamowany sprzęt do producenta firmy na własny koszt osobiście lub za pomocą poczty lub dowolnej firmy spedycyjnej.</p> <p>Wymieniony lub naprawiony sprzęt Gwarant dostarcza na swój koszt do Nabywcy</p> <p>W przypadku <b>nieuzasadnionej reklamacji</b> Gwarant może obciążyć Nabywcę kosztami ekspertyzy, testów i transportu sprzętu.</p> <p><b>6. Zakres gwarancji.</b></p> <p>Gwarancja nie obejmuje:</p> <ol style="list-style-type: none"> <li>1. uszkodzeń mechanicznych oraz awarii w wyniku powstałych zjawisk losowych takich jak: pożar, działanie środków chemicznych, uszkodzeń z powodu nieprawidłowo działających urządzeń działających bezpośrednio z produktem reklamowanym i sił wyższego rzędu</li> <li>2. uszkodzeń powstałych na skutek błędnej obsługi, montażem, użycia niezgodnie z jego przeznaczeniem lub instrukcją obsługi</li> <li>3. uszkodzenia będące następstwem niezgodnego z kartą produktową transportu oraz przechowywania</li> <li>4. uszkodzenia wynikające z niedbałości klienta, niewłaściwej eksploatacji w skrajnych warunkach (temperatura, wilgotność, zanieczyszczenia, kurz)</li> <li>5. gwarancji nie podlegają części obudowy, ślady powstające w czasie eksploatacji jak zarysowania, wytarcia</li> </ol> <p><b>7. Utrata uprawnień gwarancyjnych.</b></p> <p>Nabywca traci uprawnienia do gwarancji w przypadku:</p> <ol style="list-style-type: none"> <li>1. naruszenia, uszkodzenia lub zerwana plomby gwarancyjnej</li> <li>2. naruszenia lub zerwania oznaczeń z numerem seryjnym</li> <li>3. dokonania zmian w konstrukcji lub napraw przez osoby nieuprawnione nie wskazane przez Producenta</li> </ol> <p><b>8. Ograniczenie odpowiedzialności.</b></p> <p>FCA sp. z o.o. nie ponosi odpowiedzialności za:</p> <ol style="list-style-type: none"> <li>1. utratę przychodów, przerwę w prowadzeniu działalności lub jakiegokolwiek inne bezpośrednie lub pośrednie szkody i związane z nimi koszty wynikające z wad i usterek sprzętu</li> </ol>
--	--

LP.	Data zgłoszenia	Data wykonania naprawy	Zakres napraw gwarancyjnych	Podpis pracownika